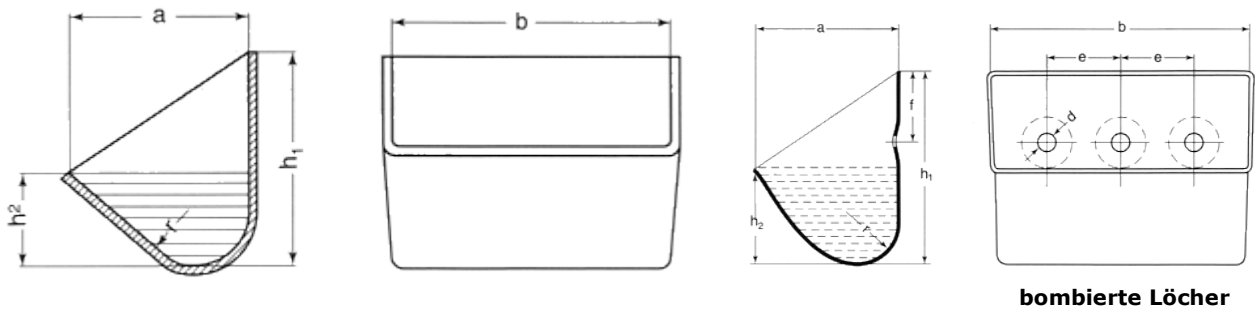


ELEVATORBECHER



- Zugträger: Elevatorgurt
- Beherrückwand zum Messen im rechten Winkel zum Boden positionieren (Hinweis: Becherstellung am Elevatorgurt)
- Bitte beachten Sie, dass alle Becherabmessungen als lichte (innere Maße) dargestellt sind

- Benötigte Menge: _____ Stück
- Branche/Einsatz: _____
- Fördergut: _____ Befestigung: _____
- Sonstiges: _____ Becher aus Wst.: _____



obere Breite b1: mm hintere Höhe: h1: mm
untere Breite b2: mm vordere Höhe: h2: mm
Ausladung: a: mm Stärke: s: mm

Randverstärkung

vordere Randverstärkung (Schöpfkante) ja / nein

dreiseitige Randverstärkung Schöpfkante und Giebelteile ja / nein

andere Randverstärkung _____

gebohrte Löcher, d. h. glatte Rückwand ja / nein

bombierte Löcher, d. h. Vertiefung um die Bohrung ja / nein

Loch \varnothing : d: mm Anzahl der Löcher im Becher _____

Lochabstand: n: mm (waagrecht von Lochmitte zu Lochmitte)

Lochabstand i: mm (senkrecht von Becheroberkante zur Lochmitte)

Sicke, d. h. Rückwand durchgängig für Segmente vertieft ja / nein

nur bei Segmentbefestigung anzugeben:

Segmentanzahl / Becher: Länge des Segments: mm

Breite des Segments: mm Höhe des Segments: mm