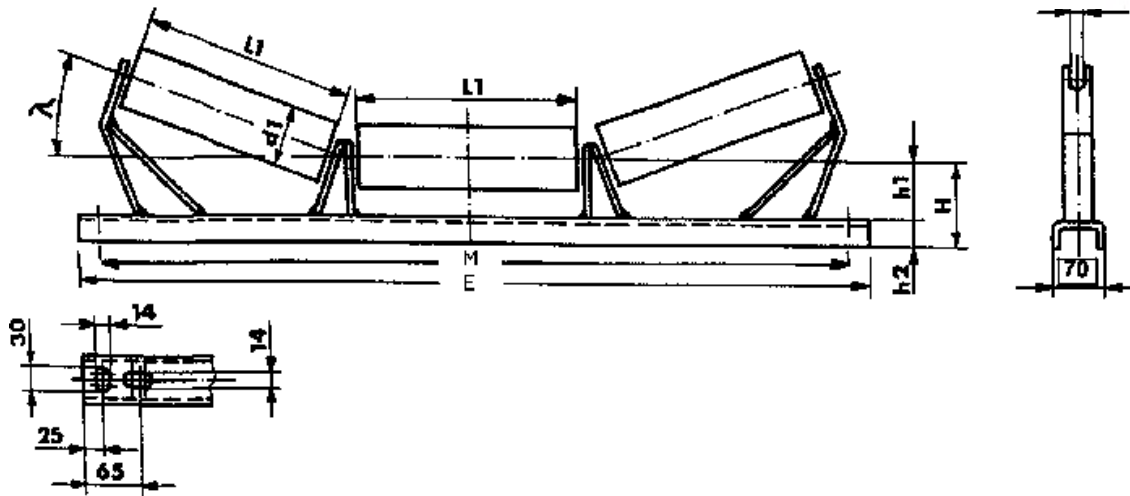


# OBERGURT-TRAGSTATIONEN



Menge: \_\_\_\_\_ Stück

Muldung: 10° - 40 ° -  Standard 30° - Andere: \_\_\_\_\_°

Schwelle:  U 70 x 50 x 4 mm     U 100 x 50 x 5 mm  
 Andere: \_\_\_\_\_

Befestigung:  geklemmt     verschraubt

Ausführung:  feuerverzinkt     grundiert

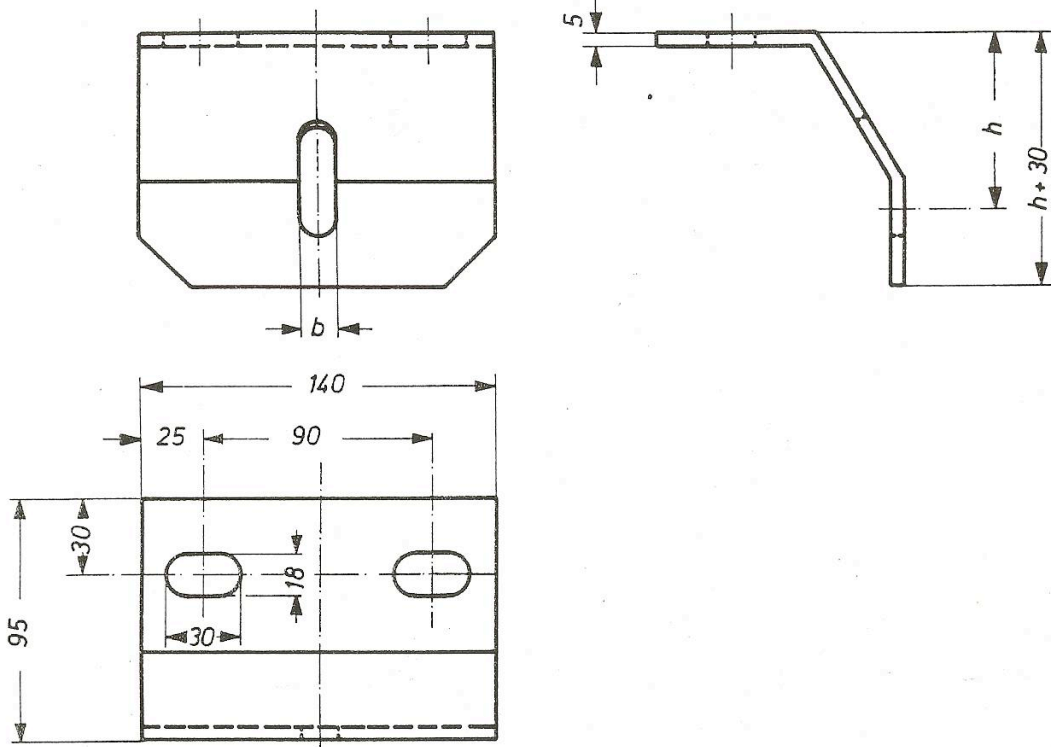
Bandbreite	Tragrollen		Station		Gewicht Oh. Ro.
	D1	L1	E	H	
400	89	165	690	125	6,1
500	89	200	790	125	6,7
650	89	250	940	125	7,5
800	89	315	1140	125	8,6
1000	89	380	1340	125	9,8

# UNTERBAND-TRAGSTATIONEN



Ausführung:  feuerverzinkt  grundiert

Benötigte Menge: \_\_\_\_\_ Stück



Rollen Ø		mm		Gewicht
		h	b	
63,5	80	70	16	2,0 kg
		70	16	
		70	16	
89	108	70	16	2,5 kg
		70	16	
133	159	100	16	2,5 kg
		100	16	